



主要信息

产品系列	ATV御程系列 ATV600
产品类型	变频器
应用领域	过程应用
产品短名	ATV650
变量	标准版本
产品功能	异步电机 同步电机
安装类型	墙装
EMC 滤波器	集成的 和 50 m 最长电机电缆 符合 EN/IEC 61800-3 C2 类 集成的 和 150 m 最长电机电缆 符合 EN/IEC 61800-3 C3分类
IP 保护等级	IP55 符合 IEC 61800-5-1 IP55 符合 IEC 60529
冷却方式	强制通风
供电频率	50...60 Hz - 5...5 %
网络相数	3 相
额定电源电压 [Us]	380...480 V - 15...10 %
电动机功率 (kW)	11 kW (标准负载) 7.5 kW (重载)
电机功率	15 hp 标准负载 10 hp 重载
线路电流	19.8 A 在...上 380 V (标准负载) 17 A 在...上 480 V (标准负载) 14.1 A 在...上 380 V (重载) 12.5 A 在...上 480 V (重载)
预期线路Isc	50 kA
视在功率	14.1 kVA 在...上 480 V (标准负载) 10.4 kVA 在...上 480 V (重载)
连续输出电流	23.5 A 在...上 4 kHz 适用 标准负载 16.5 A 在...上 4 kHz 适用 重载
最大瞬变电流	25.9 A 在 60 s (标准负载) 24.8 A 在 60 s (重载)
异步电机控制配置文件	优化转矩模式 标准恒转矩

	标准变转矩
同步电机控制配置模式	永磁同步电机 Synchronous reluctance motor
输出频率	0.0001...0.5 kHz
变频器输出频率	0.1...599 Hz
额定开关频率	4 kHz
开关频率	2...12 kHz 可调 4...12 kHz 有
安全功能	STO(安全扭矩中断) SIL 3
离散量输入逻辑	16个预置速度
通讯端口协议	以太网 Modbus TCP Modbus 串行
选项卡	卡槽A: 通讯模块, Profibus DP V1 卡槽A: 通讯模块, Profinet 卡槽A: 通讯模块, DeviceNet 卡槽A: 通讯模块, Modbus TCP/EtherNet/IP 卡槽A: 通讯模块, CANopen 维菊链 RJ45 卡槽A: 通讯模块, CANopen SUB-D 9 卡槽A: 通讯模块, CANopen 螺钉端子排 卡槽A/卡槽B: 数字和输入I/O扩展模块 卡槽A/卡槽B: 继电器输出扩展模块 卡槽A: 通讯模块, Ethernet IP/Modbus TCP/MD-Link 通讯模块, BACnet MS/TP 通讯模块, 以太网Powerlink

补充信息

输出电压	<= 电源电压
容许的临时增强电流	1.1 x In 在 60 s (标准负载) 1.5 x In 在 60 s (重载)
电机滑差补偿	可以抑制 不适用永磁同步电机规律 可调 自动 无论负载情况
加速和减速倾斜	线性可单调 从0.01...9999S
制动至停止	采用直流注入
保护类型	热保护: 马达 安全转矩关闭: 马达 电机断相: 马达 热保护: 驱动 安全转矩关闭: 驱动 过热: 驱动 输出相线和接地之间的过流: 驱动 输出电压过载: 驱动 短路保护: 驱动 电机断相: 驱动 直流总线过压: 驱动 线路电源过压: 驱动 总线供电欠压: 驱动 总线供电失相: 驱动 超速: 驱动 控制电路上制动: 驱动
频率分辨率	显示单元: 0.1 Hz 模拟量输入: 0.012/50 Hz
电气连接	控制: 可拆卸螺钉端子0.5...1.5 mm ² AWG 20...AWG 16 马达: 螺钉终端6...10 mm ² AWG 10...AWG 8 线路侧: 螺钉终端6 mm ² AWG 10
端口类型	RJ45 (在远程图形终端) 适用 Ethernet/Modbus TCP RJ45 (在远程图形终端) 适用 Modbus 串行
物理接口	2线制RS485 适用 Modbus 串行
传输帧	RTU 适用 Modbus 串行
传输率	10/100 Mbit/s 适用 以太网的IP / Modbus TCP 4.8, 9.6, 19.2, 38.4 kbit/s 适用 Modbus 串行
交换模式	半双工, 全双工, 自动协商 Ethernet/Modbus TCP

数据格式	8比特, 可配置为偶数, 奇数或无奇偶 适用 Modbus 串行
极化方式	无阻抗 适用 Modbus 串行
地址数	1...247 适用 Modbus 串行
访问方法	从 (站) Modbus TCP
电源	用于逻辑输入的外部电源: 24 V 直流 (19...30 V), <1.25 mA, 保护类型: 过载和短路保护 内部电源 用于参考电位计 (1 至 10 kOhm): 10.5 V 直流 +/- 5 %, <10 mA, 保护类型: 过载和短路保护 用于逻辑输入的内部电源和STO功能: 24 V 直流 (21...27 V), <200 mA, 保护类型: 过载和短路保护
本地信号指示	本地诊断: 3 LED 集成通讯状态: 3 LED (双色) 通讯模块状态: 4 颗LED指示灯 (双色) 电压状态: 1 个LED (红色)
宽度	264 mm
高度	678 mm
深度	299 mm
产品重量	13.7 kg
模拟量输入数量	3
模拟量输入类型	AI1, AI2, AI3 软件-可配置电压: 0...10 V 直流, 阻抗: 30 kOhm, 分辨率 12 bits AI1, AI2, AI3 软件-可配置电流: 0...20 mA/4...20 mA, 阻抗: 250 Ω, 分辨率 12 bits
离散量输入数量	8
数字量输入类型	DI1...DI6 可编程, 24 V 直流 (<= 30 V), 阻抗: 3.5 kOhm DI5, DI6 可编程为脉冲输入: 0...30 kHz, 24 V 直流 (<= 30 V) STOA, STOB 安全扭矩中断, 24 V 直流 (<= 30 V), 阻抗: > 2.2 kOhm
输入兼容	DI1...DI6: 离散量输入 1 级 PLC 符合 EN/IEC 61131-2 DI5, DI6: 离散量输入 1 级 PLC 符合 IEC 65A-68 STOA, STOB: 离散量输入 1 级 PLC 符合 EN/IEC 61131-2
离散量输入逻辑	正逻辑(源) (DI1...DI6), < 5 V (状态 0), > 11 V (状态 1) 负逻辑(漏) (DI1...DI6), > 16 V (状态 0), < 10 V (状态 1) 正逻辑(源) (DI5, DI6), < 0.6 V (状态 0), > 2.5 V (状态 1) 正逻辑(源) (STOA, STOB), < 5 V (状态 0), > 11 V (状态 1)
模拟量输出数量	2
模拟量输出 型号	软件-可配置电压 AO1, AO2: 0...10 V DC 阻抗 470 Ω, 分辨率 10 bits 软件-可配置电流 AO1, AO2: 0...20 mA, 分辨率 10 bits
采样期间	2 ms +/- 0.5 ms (DI1...DI4) - 离散量输入 5 ms +/- 1 ms (DI5, DI6) - 离散量输入 5 ms +/- 0.1 ms (AI1, AI2, AI3) - 模拟量输入 10 ms +/- 1 ms (AO1) - 模拟量输出
精度	+/- 0.6 % AI1, AI2, AI3 用于60 °C的温度变动 模拟量输入 +/- 1 % AO1, AO2 用于60 °C的温度变动 模拟量输出
线性度误差	AI1, AI2, AI3: 最大值 +/- 0.15 % 适用 模拟量输入 AO1, AO2: +/- 0.2 % 适用 模拟量输出
继电器输出数量	3
继电器输出类型	可配置的继电器逻辑 R1: 故障继电器 NO/NC 电气寿命 100000 次 可配置的继电器逻辑 R2: 序列继电器 NO 电气寿命 100000 次 可配置的继电器逻辑 R3: 序列继电器 NO 电气寿命 100000 次
更新时间	继电器输出 (R1, R2, R3): 5 ms (+/- 0.5 ms)
最小开关电流 [Imin]	继电器输出 R1, R2, R3: 5 mA 在...上 24 V DC
最大开关电流	继电器输出 R1, R2, R3 在...上 阻性 (负载) 量, cos phi = 1: 3 A 在...上 250 V AC 继电器输出 R1, R2, R3 在...上 阻性 (负载) 量, cos phi = 1: 3 A 在...上 30 V DC 继电器输出 R1, R2, R3 在...上 感性负载 量, cos phi = 0.4 L/R = 7 ms: 2 A 在...上 250 V AC 继电器输出 R1, R2, R3 在...上 感性负载 量, cos phi = 0.4 L/R = 7 ms: 2 A 在...上 30 V DC
隔离	电源与控制端子之间
Motor power range AC-3	7...11 kW 在...上 380...440 V 3 相 7...11 kW 在...上 480...500 V 3 相

环境

绝缘电阻	> 1 MOhm 接地 1 分钟 500 V 直流
噪音等级	52 dB 符合 86/188/EEC
操作位置	垂直方向 +/- 10°
Maximum THDI	<48 % 从80...100%负载 符合 IEC 61000-3-12
电磁兼容性	静电放电抗干扰 级别 3 符合 IEC 61000-4-2

射频电磁场辐射抗扰度试验 级别 3 符合 IEC 61000-4-3
 抗快速瞬变 级别 4 符合 IEC 61000-4-4
 1.2/50和8/20 μs复合波 (测试) 级别 3 符合 IEC 61000-4-5
 抗射频场引起的传导波动 级别 3 符合 IEC 61000-4-6

污染等级	2 符合 EN/IEC 61800-5-1
抗振动	波峰至波峰 1.5 mm (f= 2...13 Hz) 符合 IEC 60068-2-6 1 gn (f= 13...200 Hz) 符合 IEC 60068-2-6
抗冲击	15 gn 适用 11 ms 符合 IEC 60068-2-27
相对湿度	5...95 % 无冷凝 符合 IEC 60068-2-3
环境温度	-15...40 °C (无) 40...50 °C (有)
贮存环境温度	-40...70 °C
工作海拔	<= 1000 m 无 1000...4800 m 电流降额 1%/100m
环境特征	化学污染抵抗 等级3C3 符合 EN/IEC 60721-3-3 尘土污染抵抗 等级3S3 符合 EN/IEC 60721-3-3
标准	UL 508C EN/IEC 61800-3 环境1分类C2 EN/IEC 61800-3 环境2分类C3 EN/IEC 61800-3 EN/IEC 61800-5-1 IEC 61000-3-12 IEC 60721-3 IEC 61508 IEC 13849-1
产品认证	TÜV ATEX zone 2/22 CSA ATEX INERIS UL DNV-GL REACH
标识	CE

可持续性

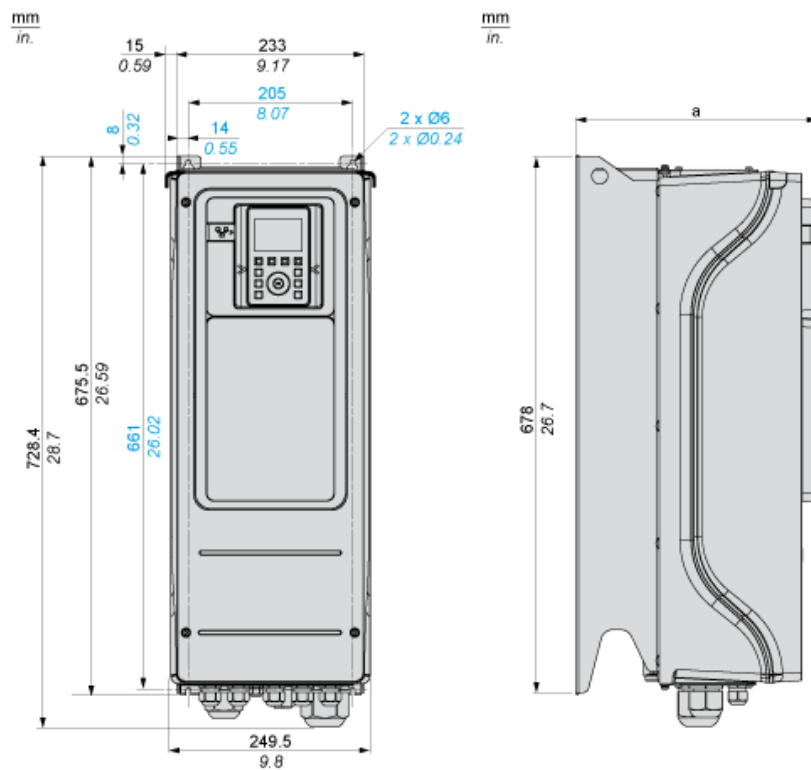
产品类型	Green Premium 产品
REACH法规	REACH 声明
欧盟ROHS指令	主动合规性 (超出欧盟 RoHS 法定范围的产品) 欧盟ROHS声明
无汞	是
RoHS 豁免信息	是
中国 ROHS 管理办法	中国 ROHS 声明
环境披露	产品环境文件
流通资料	产品使用寿命终期信息
WEEE	该产品必须经特定废物回收处理后弃置于欧盟市场, 绝不可丢弃于垃圾桶中。

合同保修

保修单	18 个月
-----	-------

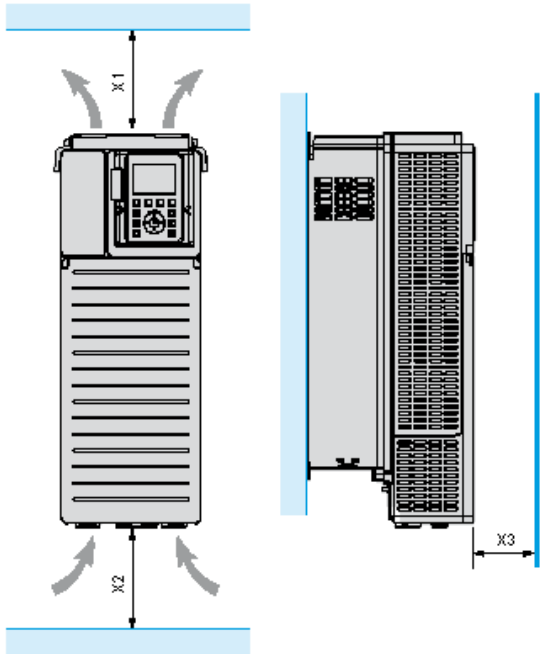
尺寸

正面和左侧视图



(a) = 299 mm (11.8 in.)

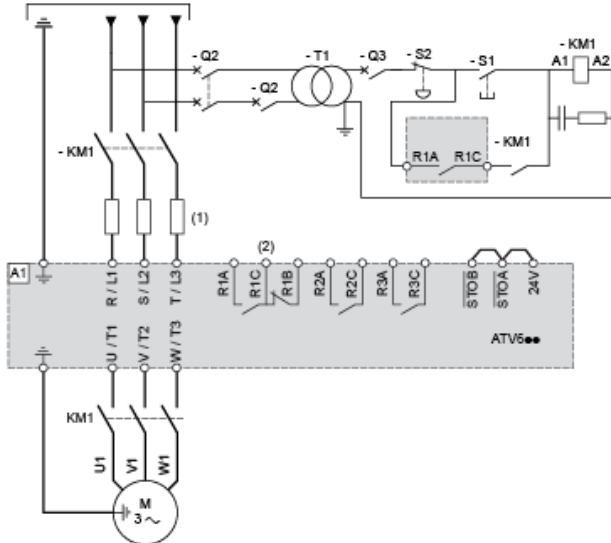
间隙



X1	X2	X3
≥ 100 mm (3.94 in.)	≥ 100 mm (3.94 in.)	≥ 10 mm (0.39 in.)

通过线路接触器实现上游断路的三相电源

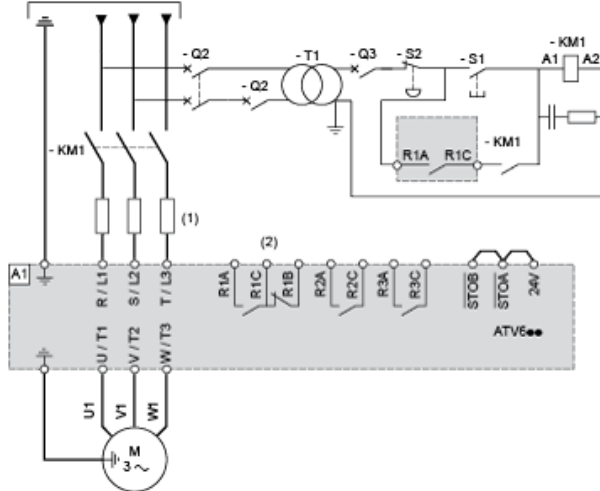
符合 EN 954-1 类别 1 和 IEC/EN 61508 容量 SIL1 标准、依照 IEC/EN 60204-1 标准的停机类别 0 的接线图



- (1) 线路电抗器（已使用的情况下）
 (2) 一旦检测到错误，便将继电器 R1 设置为 Fault 运行状态，以关闭产品。
 A1：驱动器
 KM1：线路接触器
 Q2、Q3：断路器
 S1/S2：按钮
 T1：控制件用变压器

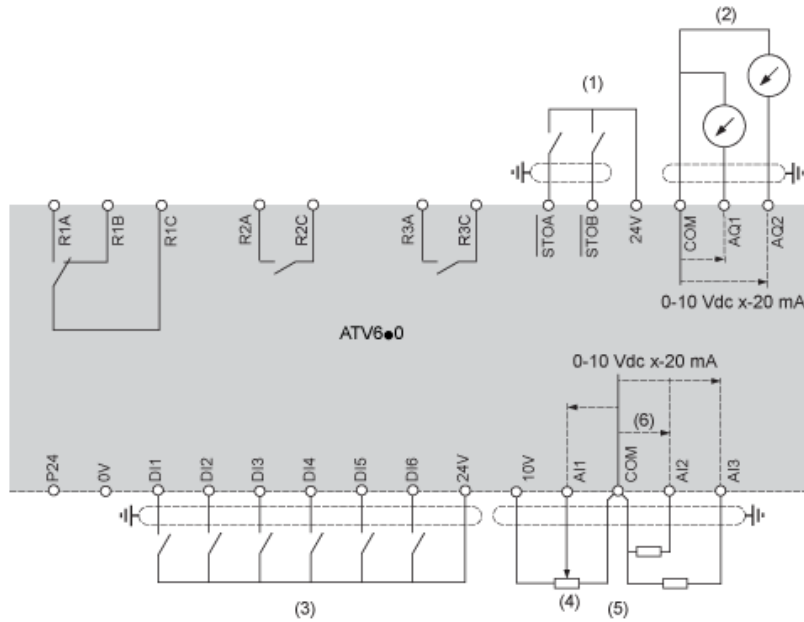
通过线路接触器实现下游断路的三相电源

符合 EN 954-1 类别 1 和 IEC/EN 61508 容量 SIL1 标准、依照 IEC/EN 60204-1 标准的停机类别 0 的接线图



- (1) 线路电抗器 (已使用的情况下)
 - (2) 一旦检测到错误, 便将继电器 R1 设置为 Fault 运行状态, 以关闭产品。
- A1 : 驱动器
KM1 : 接触器

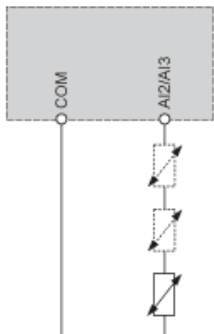
控制块接线图



- (1) Safe Torque Off
- (2) 模拟量输出
- (3) 数字量输入
- (4) 参考电位计
- (5) 模拟量输入
- R1A、R1B 故障继电器
- R2A、R2C 顺序继电器
- R3A、R3C 顺序继电器

传感器连接

可在端子 AI2 或 AI3 上连接 1 个或 3 个传感器。

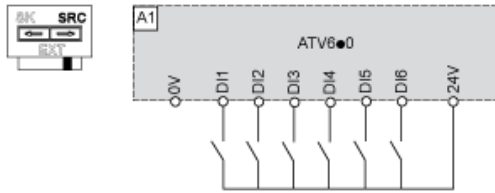


漏型/源型开关配置

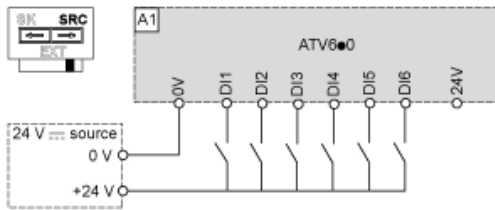
开关用于按照可编程控制器输出的技术调整逻辑输入的运行。

- 如果使用带 PNP 晶体管的 PLC 输出，应将开关设置为“源型”(工厂设置)。
- 如果使用带 PNP 晶体管的 PLC 输出，应将开关设置为“外部”。

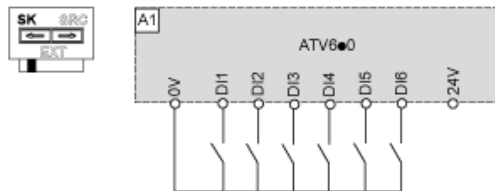
切换设置为 SRC (源型) 位置，将使用输入电源给逻辑输入供电



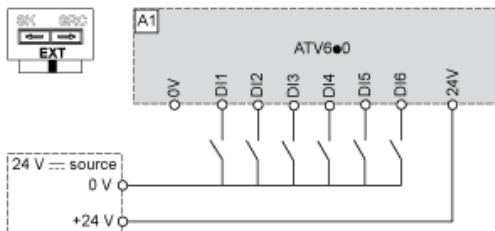
切换设置为 SRC (源型) 位置，将使用外部电源给逻辑输入供电



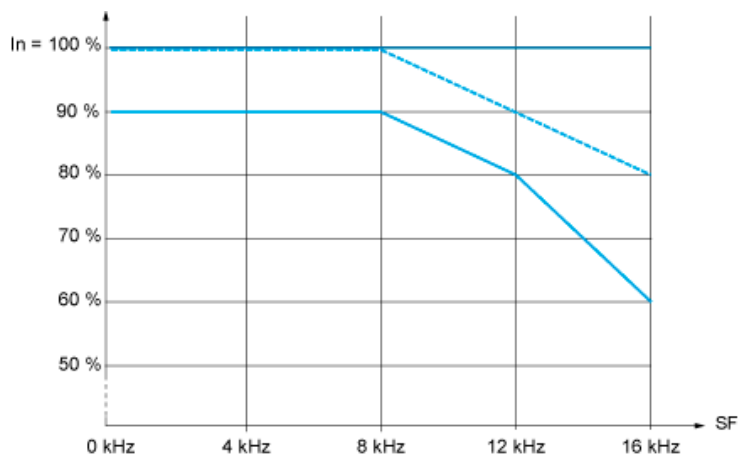
切换设置为 SK (漏型) 位置，将使用输出电源给逻辑输入供电



切换设置为 EXT (外部) 位置，将使用外部电源给逻辑输入供电



降额曲线



— 40 °C (104 °F)
- - - 45 °C (113 °F)
— 50 °C (122 °F)
In : 标称驱动电流
SF : 开关频率



主要信息

产品系列	ATV御程系列 ATV600
产品类型	变频器
应用领域	过程应用
产品短名	ATV650
变量	带断开开关
产品功能	异步电机 同步电机
安装类型	墙装
EMC 滤波器	集成的 和 50 m 最长电机电缆 符合 EN/IEC 61800-3 C2 类 集成的 和 150 m 最长电机电缆 符合 EN/IEC 61800-3 C3分类
IP 保护等级	IP55 符合 IEC 61800-5-1 IP55 符合 IEC 60529
冷却方式	强制通风
供电频率	50...60 Hz - 5...5 %
网络相数	3 相
额定电源电压 [Us]	380...480 V - 15...10 %
电动机功率 (kW)	11 kW (标准负载) 7.5 kW (重载)
电机功率	15 hp 标准负载 10 hp 重载
线路电流	19.8 A 在...上 380 V (标准负载) 17 A 在...上 480 V (标准负载) 14.1 A 在...上 380 V (重载) 12.5 A 在...上 480 V (重载)
预期线路Isc	50 kA
视在功率	14.1 kVA 在...上 480 V (标准负载) 10.4 kVA 在...上 480 V (重载)
连续输出电流	23.5 A 在...上 4 kHz 适用 标准负载 16.5 A 在...上 4 kHz 适用 重载
最大瞬变电流	25.9 A 在 60 s (标准负载) 24.8 A 在 60 s (重载)

异步电机控制配置文件	标准恒转矩 标准变转矩 优化转矩模式
同步电机控制配置模式	永磁同步电机 Synchronous reluctance motor
输出频率	0.0001...0.5 kHz
变频器输出频率	0.1...599 Hz
额定开关频率	4 kHz
开关频率	2...12 kHz 可调 4...12 kHz 有
安全功能	STO(安全扭矩中断) SIL 3
离散量输入逻辑	16个预置速度
通讯端口协议	Modbus TCP 以太网 Modbus 串行
选项卡	卡槽A: 通讯模块, Profibus DP V1 卡槽A: 通讯模块, Profinet 卡槽A: 通讯模块, DeviceNet 卡槽A: 通讯模块, Modbus TCP/EtherNet/IP 卡槽A: 通讯模块, CANopen 维菊链 RJ45 卡槽A: 通讯模块, CANopen SUB-D 9 卡槽A: 通讯模块, CANopen 螺钉端子排 卡槽A/卡槽B: 数字和输入I/O扩展模块 卡槽A/卡槽B: 继电器输出扩展模块 卡槽A: 通讯模块, Ethernet IP/Modbus TCP/MD-Link 通讯模块, BACnet MS/TP 通讯模块, 以太网Powerlink

补充信息

输出电压	<= 电源电压
容许的临时增强电流	1.1 x In 在 60 s (标准负载) 1.5 x In 在 60 s (重载)
电机滑差补偿	可调 自动 无论负载情况 不适用永磁同步电机规律 可以抑制
加速和减速倾斜	线性可单调 从0.01...9999S
制动至停止	采用直流注入
保护类型	热保护: 马达 安全转矩关闭: 马达 电机断相: 马达 热保护: 驱动 安全转矩关闭: 驱动 过热: 驱动 输出相线和接地之间的过流: 驱动 输出电压过载: 驱动 短路保护: 驱动 电机断相: 驱动 直流总线过压: 驱动 线路电源过压: 驱动 总线供电欠压: 驱动 总线供电失相: 驱动 超速: 驱动 控制电路上制动: 驱动
频率分辨率	显示单元: 0.1 Hz 模拟量输入: 0.012/50 Hz
电气连接	控制: 可拆卸螺钉端子0.5...1.5 mm ² 线路侧: 螺钉终端6 mm ² 马达: 螺钉终端6...10 mm ²
端口类型	RJ45 (在远程图形终端) 适用 Ethernet/Modbus TCP RJ45 (在远程图形终端) 适用 Modbus 串行
物理接口	2线制RS485 适用 Modbus 串行
传输帧	RTU 适用 Modbus 串行
传输率	10/100 Mbit/s 适用 以太网的IP / Modbus TCP 4.8, 9.6, 19.2, 38.4 kbit/s 适用 Modbus 串行

交换模式	半双工, 全双工, 自动协商 Ethernet/Modbus TCP
数据格式	8比特, 可配置为偶数, 奇数或无奇偶 适用 Modbus 串行
极化方式	无阻抗 适用 Modbus 串行
地址数	1...247 适用 Modbus 串行
访问方法	从(站) Modbus TCP
电源	用于逻辑输入的外部电源: 24 V 直流 (19...30 V), <1.25 mA, 保护类型: 过载和短路保护 内部电源 用于参考电位计 (1 至 10 kOhm): 10.5 V 直流 +/- 5 %, <10 mA, 保护类型: 过载和短路保护 用于逻辑输入的内部电源和STO功能: 24 V 直流 (21...27 V), <200 mA, 保护类型: 过载和短路保护
本地信号指示	本地诊断: 3 LED 集成通讯状态: 3 LED (双色) 通讯模块状态: 4 颗LED指示灯 (双色) 电压状态: 1 个LED (红色)
宽度	264 mm
高度	678 mm
深度	330 mm
产品重量	19.6 kg
模拟量输入数量	3
模拟量输入类型	AI1, AI2, AI3 软件-可配置电压: 0...10 V 直流, 阻抗: 30 kOhm, 分辨率 12 bits AI1, AI2, AI3 软件-可配置电流: 0...20 mA/4...20 mA, 阻抗: 250 Ω, 分辨率 12 bits
离散量输入数量	8
数字量输入类型	DI1...DI6 可编程, 24 V 直流 (<= 30 V), 阻抗: 3.5 kOhm DI5, DI6 可编程为脉冲输入: 0...30 kHz, 24 V 直流 (<= 30 V) STOA, STOB 安全扭矩中断, 24 V 直流 (<= 30 V), 阻抗: > 2.2 kOhm
输入兼容	DI1...DI6: 离散量输入 1 级 PLC 符合 EN/IEC 61131-2 DI5, DI6: 离散量输入 1 级 PLC 符合 IEC 65A-68 STOA, STOB: 离散量输入 1 级 PLC 符合 EN/IEC 61131-2
离散量输入逻辑	正逻辑(源) (DI1...DI6), < 5 V (状态 0), > 11 V (状态 1) 负逻辑(漏) (DI1...DI6), > 16 V (状态 0), < 10 V (状态 1) 正逻辑(源) (DI5, DI6), < 0.6 V (状态 0), > 2.5 V (状态 1) 正逻辑(源) (STOA, STOB), < 5 V (状态 0), > 11 V (状态 1)
模拟量输出数量	2
模拟量输出 型号	软件-可配置电压 AO1, AO2: 0...10 V DC 阻抗 470 Ω, 分辨率 10 bits 软件-可配置电流 AO1, AO2: 0...20 mA, 分辨率 10 bits
采样期间	2 ms +/- 0.5 ms (DI1...DI4) - 离散量输入 5 ms +/- 1 ms (DI5, DI6) - 离散量输入 5 ms +/- 0.1 ms (AI1, AI2, AI3) - 模拟量输入 10 ms +/- 1 ms (AO1) - 模拟量输出
精度	+/- 0.6 % AI1, AI2, AI3 用于60 °C的温度变动 模拟量输入 +/- 1 % AO1, AO2 用于60 °C的温度变动 模拟量输出
线性度误差	AI1, AI2, AI3: 最大值 +/- 0.15 % 适用 模拟量输入 AO1, AO2: +/- 0.2 % 适用 模拟量输出
继电器输出数量	3
继电器输出类型	可配置的继电器逻辑 R1: 故障继电器 NO/NC 电气寿命 100000 次 可配置的继电器逻辑 R2: 序列继电器 NO 电气寿命 100000 次 可配置的继电器逻辑 R3: 序列继电器 NO 电气寿命 100000 次
更新时间	继电器输出 (R1, R2, R3): 5 ms (+/- 0.5 ms)
最小开关电流 [I _{min}]	继电器输出 R1, R2, R3: 5 mA 在...上 24 V DC
最大开关电流	继电器输出 R1, R2, R3 在...上 阻性 (负载) 量, cos phi = 1: 3 A 在...上 250 V AC 继电器输出 R1, R2, R3 在...上 阻性 (负载) 量, cos phi = 1: 3 A 在...上 30 V DC 继电器输出 R1, R2, R3 在...上 感性负载量, cos phi = 0.4 L/R = 7 ms: 2 A 在...上 250 V AC 继电器输出 R1, R2, R3 在...上 感性负载量, cos phi = 0.4 L/R = 7 ms: 2 A 在...上 30 V DC
隔离	电源与控制端子之间

环境

绝缘电阻	> 1 MOhm 接地 1 分钟 500 V 直流
噪音等级	52 dB 符合 86/188/EEC
操作位置	垂直方向 +/- 10°
Maximum THDI	<48 % 从80...100%负载 符合 IEC 61000-3-12
电磁兼容性	静电放电抗干扰 级别 3 符合 IEC 61000-4-2 射频电磁场辐射抗扰度试验 级别 3 符合 IEC 61000-4-3

抗快速瞬变 级别 4 符合 IEC 61000-4-4
 1.2/50和8/20 μs复合波 (测试) 级别 3 符合 IEC 61000-4-5
 抗射频场引起的传导波动 级别 3 符合 IEC 61000-4-6

污染等级	2 符合 EN/IEC 61800-5-1
抗振动	波峰至波峰 1.5 mm (f= 2...13 Hz) 符合 IEC 60068-2-6 1 gn (f= 13...200 Hz) 符合 IEC 60068-2-6
抗冲击	15 gn 适用 11 ms 符合 IEC 60068-2-27
相对湿度	5...95 % 无冷凝 符合 IEC 60068-2-3
环境温度	-15...40 °C (无) 40...50 °C (有)
贮存环境温度	-40...70 °C
工作海拔	<= 1000 m 无 1000...4800 m 电流降额 1%/100m
环境特征	化学污染抵抗 等级3C3 符合 EN/IEC 60721-3-3 尘土污染抵抗 等级3S3 符合 EN/IEC 60721-3-3
标准	EN/IEC 61800-3 环境1分类C2 EN/IEC 61800-3 环境2分类C3 EN/IEC 61800-3 EN/IEC 61800-5-1 IEC 61000-3-12 IEC 60721-3 IEC 61508 IEC 13849-1
产品认证	DNV-GL TÜV ATEX INERIS UL REACH ATEX zone 2/22 CSA
标识	CE

可持续性

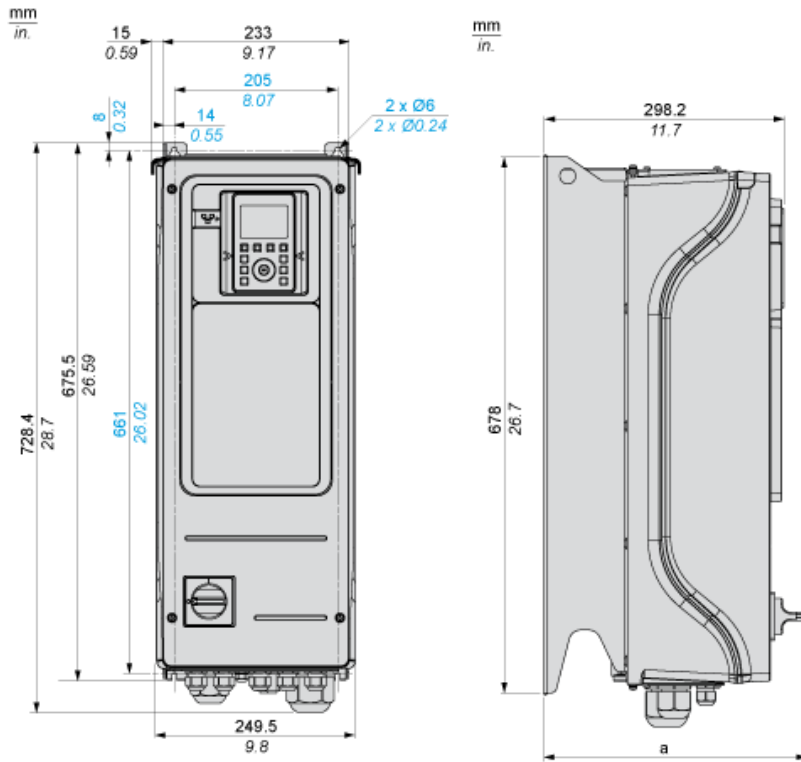
产品类型	Green Premium 产品
REACH法规	REACH 声明
欧盟ROHS指令	主动合规性 (超出欧盟 RoHS 法定范围的产品) 欧盟ROHS声明
无汞	是
RoHS 豁免信息	是
中国 ROHS 管理办法	中国 ROHS 声明
环境披露	产品环境文件
流通资料	产品使用寿命终期信息
WEEE	该产品必须经特定废物回收处理后弃置于欧盟市场，绝不可丢弃于垃圾桶中。

合同保修

保修单	18 个月
-----	-------

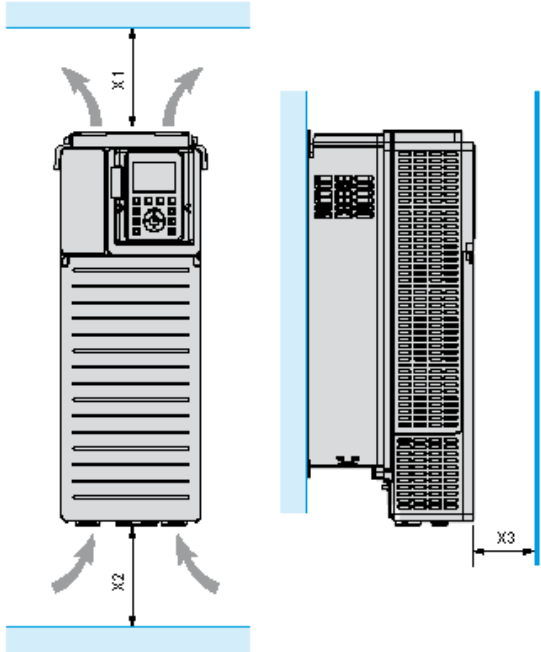
尺寸

正面和左侧视图



(a) = 330 mm (13 in.)

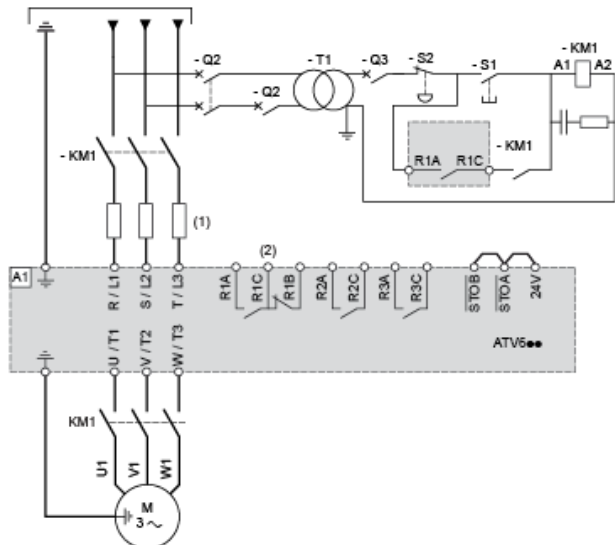
间隙



X1	X2	X3
≥ 100 mm (3.94 in.)	≥ 100 mm (3.94 in.)	≥ 10 mm (0.39 in.)

通过线路接触器实现上游断路的三相电源

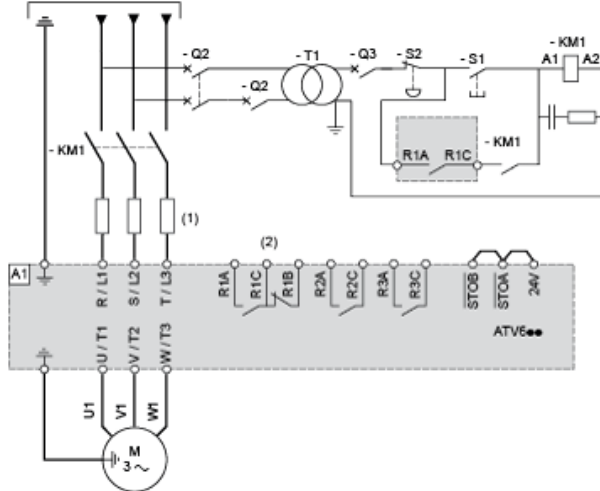
符合 EN 954-1 类别 1 和 IEC/EN 61508 容量 SIL1 标准、依照 IEC/EN 60204-1 标准的停机类别 0 的接线图



- (1) 线路电抗器（已使用的情况下）
 (2) 一旦检测到错误，便将继电器 R1 设置为 Fault 运行状态，以关闭产品。
 A1：驱动器
 KM1：线路接触器
 Q2、Q3：断路器
 S1/S2：按钮
 T1：控制件用变压器

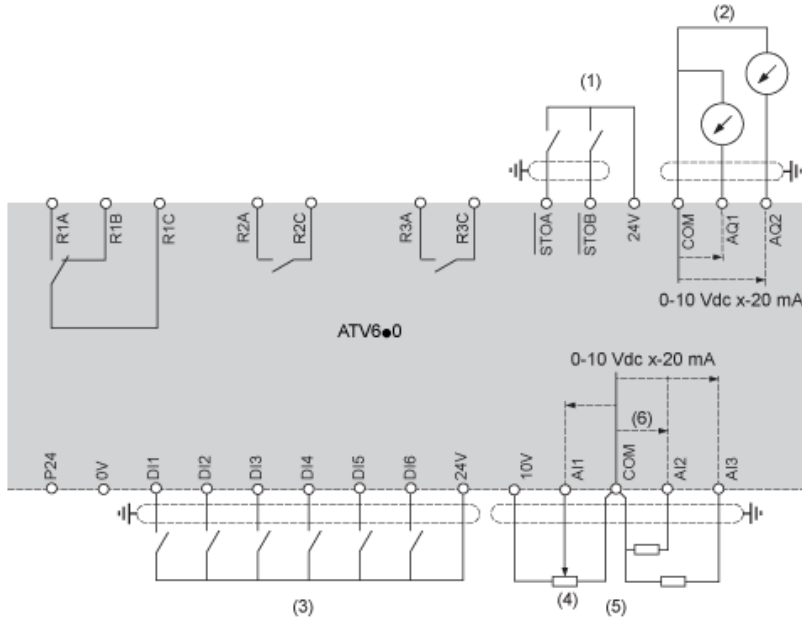
通过线路接触器实现下游断路的三相电源

符合 EN 954-1 类别 1 和 IEC/EN 61508 容量 SIL1 标准、依照 IEC/EN 60204-1 标准的停机类别 0 的接线图



- (1) 线路电抗器 (已使用的情况下)
 - (2) 一旦检测到错误, 便将继电器 R1 设置为 Fault 运行状态, 以关闭产品。
- A1 : 驱动器
KM1 : 接触器

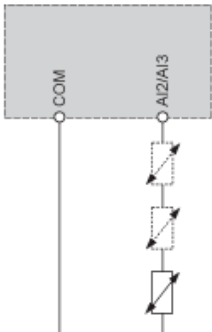
控制块接线图



- (1) Safe Torque Off
- (2) 模拟量输出
- (3) 数字量输入
- (4) 参考电位计
- (5) 模拟量输入
- R1A、R1B 故障继电器
- R2A、R2C 顺序继电器
- R3A、R3C 顺序继电器

传感器连接

可在端子 AI2 或 AI3 上连接 1 个或 3 个传感器。

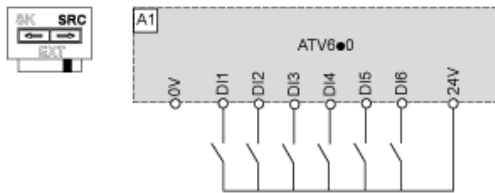


漏型/源型开关配置

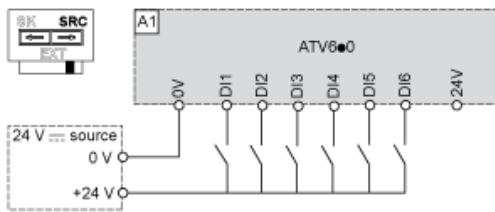
开关用于按照可编程控制器输出的技术调整逻辑输入的运行。

- 如果使用带 PNP 晶体管的 PLC 输出，应将开关设置为“源型”(工厂设置)。
- 如果使用带 NPN 晶体管的 PLC 输出，应将开关设置为“外部”。

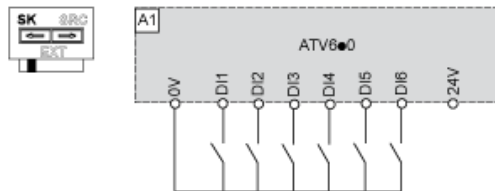
切换设置为 SRC (源型) 位置，将使用输入电源给逻辑输入供电



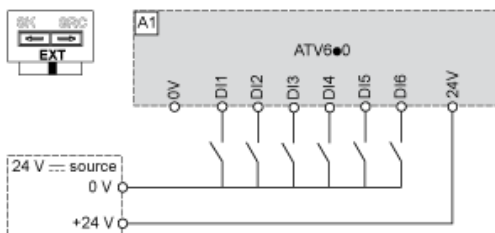
切换设置为 SRC (源型) 位置，将使用外部电源给逻辑输入供电



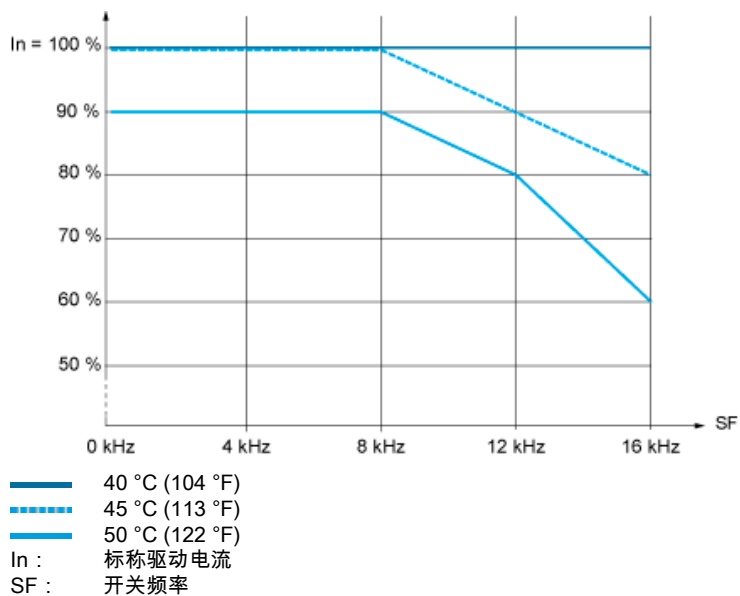
切换设置为 SK (漏型) 位置，将使用输出电源给逻辑输入供电



切换设置为 EXT (外部) 位置，将使用外部电源给逻辑输入供电



降额曲线





主要信息

产品系列	ATV御程系列 ATV600
产品类型	变频器
应用领域	过程应用
产品短名	ATV650
变量	标准版本
产品功能	异步电机 同步电机
安装类型	墙装
EMC 滤波器	集成的 和 50 m 最长电机电缆 符合 EN/IEC 61800-3 C2 类 集成的 和 150 m 最长电机电缆 符合 EN/IEC 61800-3 C3分类
IP 保护等级	IP55 符合 IEC 61800-5-1 IP55 符合 IEC 60529
冷却方式	强制通风
供电频率	50...60 Hz - 5...5 %
网络相数	3 相
额定电源电压 [Us]	380...480 V - 15...10 %
电动机功率 (kW)	15 kW (标准负载) 11 kW (重载)
电机功率	20 hp 标准负载 15 hp 重载
线路电流	27 A 在...上 380 V (标准负载) 23.3 A 在...上 480 V (标准负载) 20.6 A 在...上 380 V (重载) 18.1 A 在...上 480 V (重载)
预期线路Isc	50 kA
视在功率	19.4 kVA 在...上 480 V (标准负载) 15 kVA 在...上 480 V (重载)
连续输出电流	31.7 A 在...上 4 kHz 适用 标准负载 23.5 A 在...上 4 kHz 适用 重载
最大瞬变电流	34.9 A 在 60 s (标准负载) 35.3 A 在 60 s (重载)
异步电机控制配置文件	标准恒转矩 优化转矩模式

	标准变转矩
同步电机控制配置模式	永磁同步电机 Synchronous reluctance motor
输出频率	0.0001...0.5 kHz
变频器输出频率	0.1...599 Hz
额定开关频率	4 kHz
开关频率	2...12 kHz 可调 4...12 kHz 有
安全功能	STO(安全扭矩中断) SIL 3
离散量输入逻辑	16个预置速度
通讯端口协议	以太网 Modbus 串行 Modbus TCP
选项卡	卡槽A: 通讯模块, Profibus DP V1 卡槽A: 通讯模块, Profinet 卡槽A: 通讯模块, DeviceNet 卡槽A: 通讯模块, Modbus TCP/EtherNet/IP 卡槽A: 通讯模块, CANopen 维菊链 RJ45 卡槽A: 通讯模块, CANopen SUB-D 9 卡槽A: 通讯模块, CANopen 螺钉端子排 卡槽A/卡槽B: 数字和输入I/O扩展模块 卡槽A/卡槽B: 继电器输出扩展模块 卡槽A: 通讯模块, Ethernet IP/Modbus TCP/MD-Link 通讯模块, BACnet MS/TP 通讯模块, 以太网Powerlink

补充信息

输出电压	<= 电源电压
容许的临时增强电流	1.1 x In 在 60 s (标准负载) 1.5 x In 在 60 s (重载)
电机滑差补偿	不适用永磁同步电机规律 可以抑制 自动 无论负载情况 可调
加速和减速倾斜	线性可单调 从0.01...9999S
制动至停止	采用直流注入
保护类型	热保护: 马达 安全转矩关闭: 马达 电机断相: 马达 热保护: 驱动 安全转矩关闭: 驱动 过热: 驱动 输出相线和接地之间的过流: 驱动 输出电压过载: 驱动 短路保护: 驱动 电机断相: 驱动 直流总线过压: 驱动 线路电源过压: 驱动 总线供电欠压: 驱动 总线供电失相: 驱动 超速: 驱动 控制电路上制动: 驱动
频率分辨率	显示单元: 0.1 Hz 模拟量输入: 0.012/50 Hz
电气连接	控制: 可拆卸螺钉端子0.5...1.5 mm ² AWG 20...AWG 16 线路侧: 螺钉终端10...16 mm ² AWG 8...AWG 6 马达: 螺钉终端10...16 mm ² AWG 8...AWG 6
端口类型	RJ45 (在远程图形终端) 适用 Ethernet/Modbus TCP RJ45 (在远程图形终端) 适用 Modbus 串行
物理接口	2线制RS485 适用 Modbus 串行
传输帧	RTU 适用 Modbus 串行
传输率	10/100 Mbit/s 适用 以太网的IP / Modbus TCP 4.8, 9.6, 19.2, 38.4 kbit/s 适用 Modbus 串行
交换模式	半双工, 全双工, 自动协商 Ethernet/Modbus TCP

数据格式	8比特, 可配置为偶数, 奇数或无奇偶 适用 Modbus 串行
极化方式	无阻抗 适用 Modbus 串行
地址数	1...247 适用 Modbus 串行
访问方法	从 (站) Modbus TCP
电源	用于逻辑输入的外部电源: 24 V 直流 (19...30 V), <1.25 mA, 保护类型: 过载和短路保护 内部电源 用于参考电位计 (1 至 10 kOhm): 10.5 V 直流 +/- 5 %, <10 mA, 保护类型: 过载和短路保护 用于逻辑输入的内部电源和STO功能: 24 V 直流 (21...27 V), <200 mA, 保护类型: 过载和短路保护
本地信号指示	本地诊断: 3 LED 集成通讯状态: 3 LED (双色) 通讯模块状态: 4 颗LED指示灯 (双色) 电压状态: 1 个LED (红色)
宽度	264 mm
高度	678 mm
深度	299 mm
产品重量	19.6 kg
模拟量输入数量	3
模拟量输入类型	AI1, AI2, AI3 软件-可配置电压: 0...10 V 直流, 阻抗: 30 kOhm, 分辨率 12 bits AI1, AI2, AI3 软件-可配置电流: 0...20 mA/4...20 mA, 阻抗: 250 Ω, 分辨率 12 bits
离散量输入数量	8
数字量输入类型	DI1...DI6 可编程, 24 V 直流 (<= 30 V), 阻抗: 3.5 kOhm DI5, DI6 可编程为脉冲输入: 0...30 kHz, 24 V 直流 (<= 30 V) STOA, STOB 安全扭矩中断, 24 V 直流 (<= 30 V), 阻抗: > 2.2 kOhm
输入兼容	DI1...DI6: 离散量输入 1 级 PLC 符合 EN/IEC 61131-2 DI5, DI6: 离散量输入 1 级 PLC 符合 IEC 65A-68 STOA, STOB: 离散量输入 1 级 PLC 符合 EN/IEC 61131-2
离散量输入逻辑	正逻辑(源) (DI1...DI6), < 5 V (状态 0), > 11 V (状态 1) 负逻辑(漏) (DI1...DI6), > 16 V (状态 0), < 10 V (状态 1) 正逻辑(源) (DI5, DI6), < 0.6 V (状态 0), > 2.5 V (状态 1) 正逻辑(源) (STOA, STOB), < 5 V (状态 0), > 11 V (状态 1)
模拟量输出数量	2
模拟量输出 型号	软件-可配置电压 AO1, AO2: 0...10 V DC 阻抗 470 Ω, 分辨率 10 bits 软件-可配置电流 AO1, AO2: 0...20 mA, 分辨率 10 bits
采样期间	2 ms +/- 0.5 ms (DI1...DI4) - 离散量输入 5 ms +/- 1 ms (DI5, DI6) - 离散量输入 5 ms +/- 0.1 ms (AI1, AI2, AI3) - 模拟量输入 10 ms +/- 1 ms (AO1) - 模拟量输出
精度	+/- 0.6 % AI1, AI2, AI3 用于60 °C的温度变动 模拟量输入 +/- 1 % AO1, AO2 用于60 °C的温度变动 模拟量输出
线性度误差	AI1, AI2, AI3: 最大值 +/- 0.15 % 适用 模拟量输入 AO1, AO2: +/- 0.2 % 适用 模拟量输出
继电器输出数量	3
继电器输出类型	可配置的继电器逻辑 R1: 故障继电器 NO/NC 电气寿命 100000 次 可配置的继电器逻辑 R2: 序列继电器 NO 电气寿命 100000 次 可配置的继电器逻辑 R3: 序列继电器 NO 电气寿命 100000 次
更新时间	继电器输出 (R1, R2, R3): 5 ms (+/- 0.5 ms)
最小开关电流 [Imin]	继电器输出 R1, R2, R3: 5 mA 在...上 24 V DC
最大开关电流	继电器输出 R1, R2, R3 在...上 阻性 (负载) 量, cos phi = 1: 3 A 在...上 250 V AC 继电器输出 R1, R2, R3 在...上 阻性 (负载) 量, cos phi = 1: 3 A 在...上 30 V DC 继电器输出 R1, R2, R3 在...上 感性负载 量, cos phi = 0.4 L/R = 7 ms: 2 A 在...上 250 V AC 继电器输出 R1, R2, R3 在...上 感性负载 量, cos phi = 0.4 L/R = 7 ms: 2 A 在...上 30 V DC
隔离	电源与控制端子之间
Motor power range AC-3	15...25 kW 在...上 380...440 V 3 相 15...25 kW 在...上 480...500 V 3 相

环境

绝缘电阻	> 1 MOhm 接地 1 分钟 500 V 直流
噪音等级	53.7 dB 符合 86/188/EEC
操作位置	垂直方向 +/- 10°
Maximum THDI	<48 % 从80...100%负载 符合 IEC 61000-3-12
电磁兼容性	静电放电抗干扰 级别 3 符合 IEC 61000-4-2

射频电磁场辐射抗扰度试验 级别 3 符合 IEC 61000-4-3
 抗快速瞬变 级别 4 符合 IEC 61000-4-4
 1.2/50和8/20 μs复合波 (测试) 级别 3 符合 IEC 61000-4-5
 抗射频场引起的传导波动 级别 3 符合 IEC 61000-4-6

污染等级	2 符合 EN/IEC 61800-5-1
抗振动	波峰至波峰 1.5 mm (f= 2...13 Hz) 符合 IEC 60068-2-6 1 gn (f= 13...200 Hz) 符合 IEC 60068-2-6
抗冲击	15 gn 适用 11 ms 符合 IEC 60068-2-27
相对湿度	5...95 % 无冷凝 符合 IEC 60068-2-3
环境温度	-15...40 °C (无) 40...50 °C (有)
贮存环境温度	-40...70 °C
工作海拔	<= 1000 m 无 1000...4800 m 电流降额 1%/100m
环境特征	化学污染抵抗 等级3C3 符合 EN/IEC 60721-3-3 尘土污染抵抗 等级3S3 符合 EN/IEC 60721-3-3
标准	UL 508C EN/IEC 61800-3 环境1分类C2 EN/IEC 61800-3 环境2分类C3 EN/IEC 61800-3 EN/IEC 61800-5-1 IEC 61000-3-12 IEC 60721-3 IEC 61508 IEC 13849-1
产品认证	ATEX zone 2/22 ATEX INERIS DNV-GL TÜV CSA UL REACH
标识	CE

可持续性

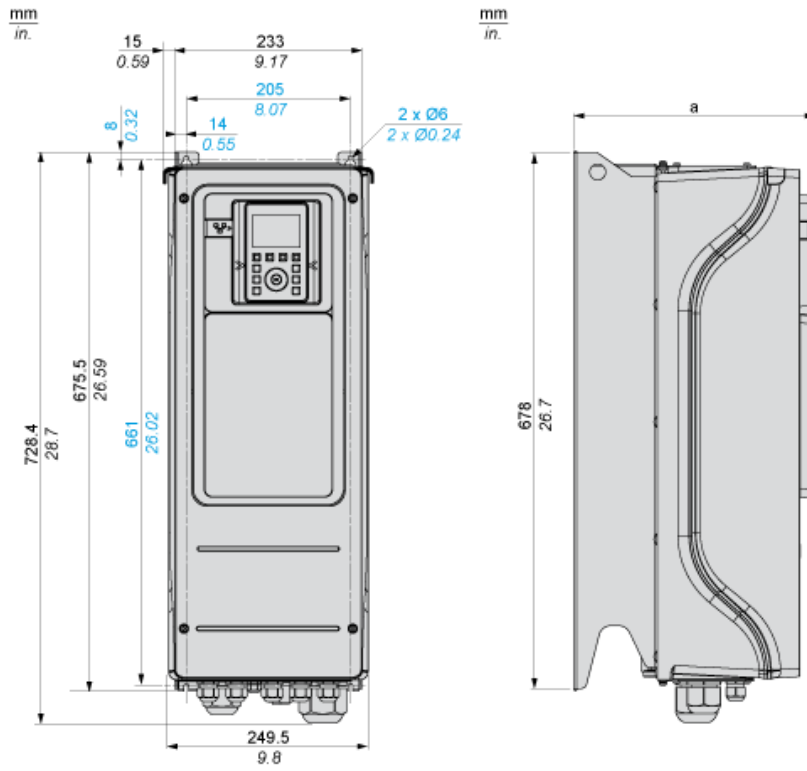
产品类型	Green Premium 产品
REACH法规	REACH 声明
欧盟ROHS指令	主动合规性 (超出欧盟 RoHS 法定范围的产品) 欧盟ROHS声明
无汞	是
RoHS 豁免信息	是
中国 ROHS 管理办法	中国 ROHS 声明
环境披露	产品环境文件
流通资料	产品使用寿命终期信息
WEEE	该产品必须经特定废物回收处理后弃置于欧盟市场, 绝不可丢弃于垃圾桶中。

合同保修

保修单	18 个月
-----	-------

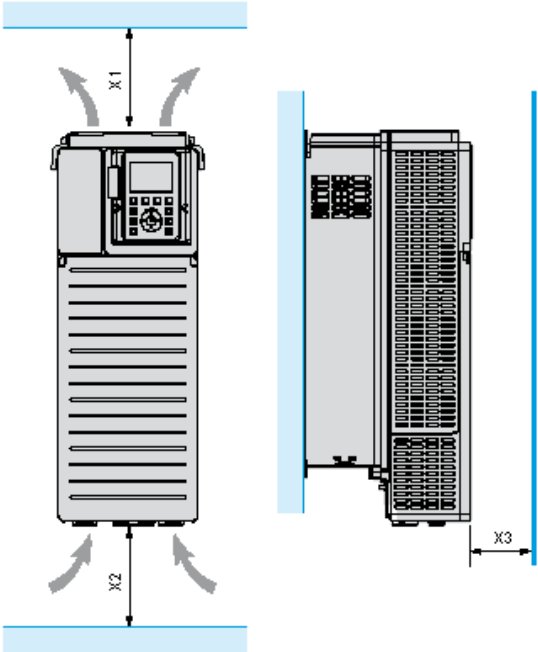
尺寸

正面和左侧视图



(a) = 299 mm (11.8 in.)

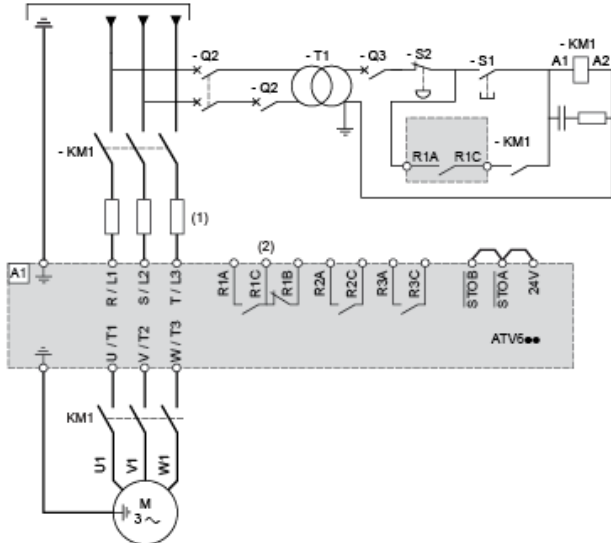
间隙



X1	X2	X3
≥ 100 mm (3.94 in.)	≥ 100 mm (3.94 in.)	≥ 10 mm (0.39 in.)

通过线路接触器实现上游断路的三相电源

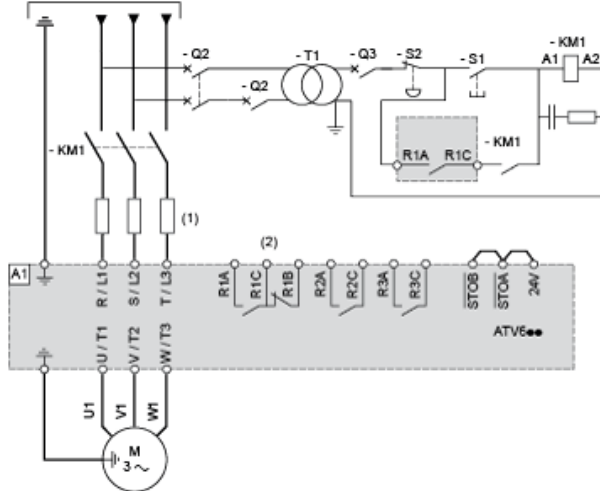
符合 EN 954-1 类别 1 和 IEC/EN 61508 容量 SIL1 标准、依照 IEC/EN 60204-1 标准的停机类别 0 的接线图



- (1) 线路电抗器（已使用的情况下）
- (2) 一旦检测到错误，便将继电器 R1 设置为 Fault 运行状态，以关闭产品。
- A1：驱动器
- KM1：线路接触器
- Q2、Q3：断路器
- S1/S2：按钮
- T1：控制件用变压器

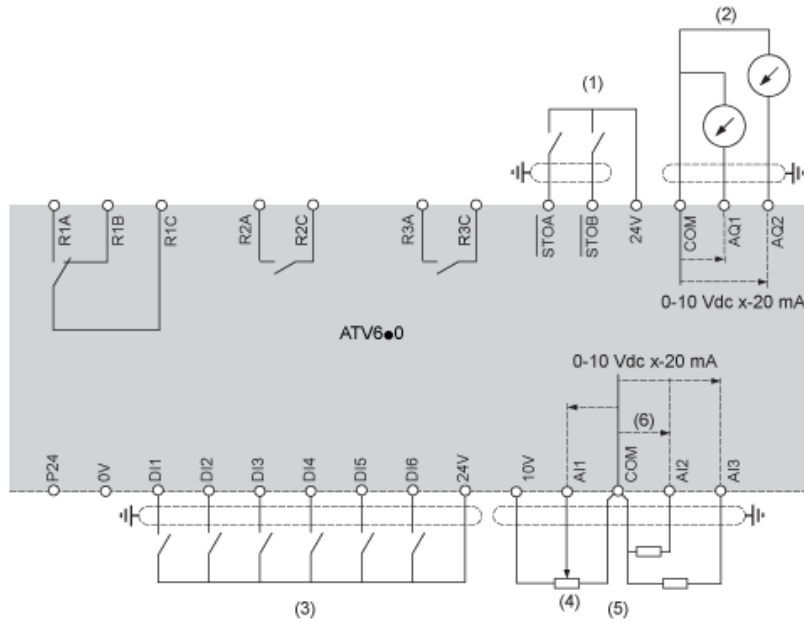
通过线路接触器实现下游断路的三相电源

符合 EN 954-1 类别 1 和 IEC/EN 61508 容量 SIL1 标准、依照 IEC/EN 60204-1 标准的停机类别 0 的接线图



- (1) 线路电抗器 (已使用的情况下)
 - (2) 一旦检测到错误, 便将继电器 R1 设置为 Fault 运行状态, 以关闭产品。
- A1 : 驱动器
KM1 : 接触器

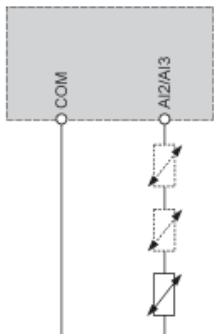
控制块接线图



- (1) Safe Torque Off
- (2) 模拟量输出
- (3) 数字量输入
- (4) 参考电位计
- (5) 模拟量输入
- R1A、R1C 故障继电器
- R2A、R2C 顺序继电器
- R3A、R3C 顺序继电器

传感器连接

可在端子 AI2 或 AI3 上连接 1 个或 3 个传感器。

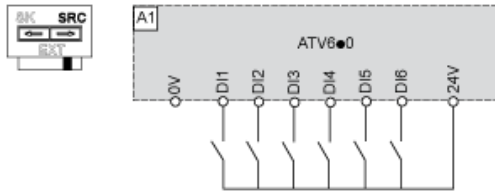


漏型/源型开关配置

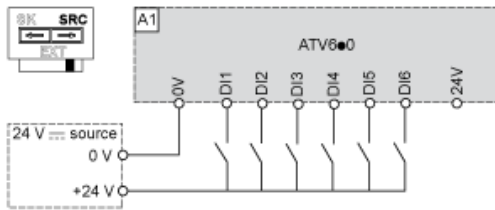
开关用于按照可编程控制器输出的技术调整逻辑输入的运行。

- 如果使用带 PNP 晶体管的 PLC 输出，应将开关设置为“源型”(工厂设置)。
- 如果使用带 PNP 晶体管的 PLC 输出，应将开关设置为“外部”。

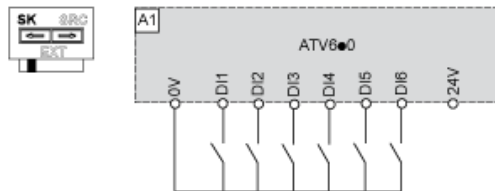
切换设置为 SRC (源型) 位置，将使用输入电源给逻辑输入供电



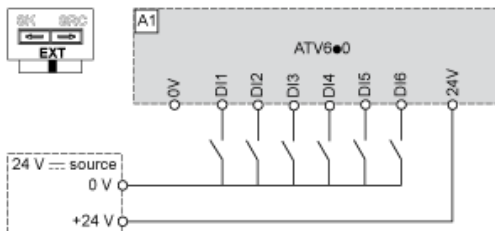
切换设置为 SRC (源型) 位置，将使用外部电源给逻辑输入供电



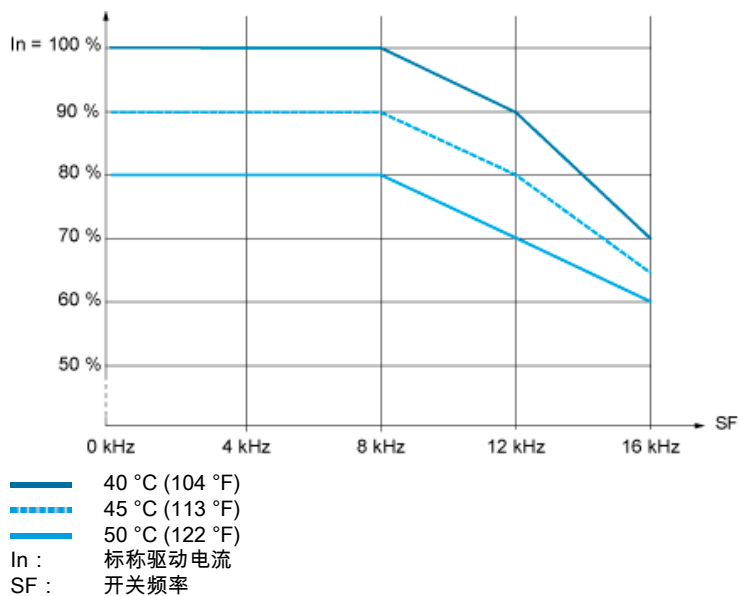
切换设置为 SK (漏型) 位置，将使用输出电源给逻辑输入供电



切换设置为 EXT (外部) 位置，将使用外部电源给逻辑输入供电



降额曲线





主要信息

产品系列	ATV御程系列 ATV600
产品类型	变频器
应用领域	过程应用
产品短名	ATV650
变量	带断开开关
产品功能	同步电机 异步电机
安装类型	墙装
EMC 滤波器	集成的 和 50 m 最长电机电缆 符合 EN/IEC 61800-3 C2 类 集成的 和 150 m 最长电机电缆 符合 EN/IEC 61800-3 C3分类
IP 保护等级	IP55 符合 IEC 61800-5-1 IP55 符合 IEC 60529
冷却方式	强制通风
供电频率	50...60 Hz - 5...5 %
网络相数	3 相
额定电源电压 [Us]	380...480 V - 15...10 %
电动机功率 (kW)	15 kW (标准负载) 11 kW (重载)
电机功率	20 hp 标准负载 15 hp 重载
线路电流	27 A 在...上 380 V (标准负载) 23.3 A 在...上 480 V (标准负载) 20.6 A 在...上 380 V (重载) 18.1 A 在...上 480 V (重载)
预期线路Isc	50 kA
视在功率	19.4 kVA 在...上 480 V (标准负载) 15 kVA 在...上 480 V (重载)
连续输出电流	31.7 A 在...上 4 kHz 适用 标准负载 23.5 A 在...上 4 kHz 适用 重载
最大瞬变电流	34.9 A 在 60 s (标准负载) 35.3 A 在 60 s (重载)

异步电机控制配置文件	标准恒转矩 标准变转矩 优化转矩模式
同步电机控制配置模式	永磁同步电机 Synchronous reluctance motor
输出频率	0.0001...0.5 kHz
变频器输出频率	0.1...599 Hz
额定开关频率	4 kHz
开关频率	2...12 kHz 可调 4...12 kHz 有
安全功能	STO(安全扭矩中断) SIL 3
离散量输入逻辑	16个预置速度
通讯端口协议	Modbus 串行 以太网 Modbus TCP
选项卡	卡槽A: 通讯模块, Profibus DP V1 卡槽A: 通讯模块, Profinet 卡槽A: 通讯模块, DeviceNet 卡槽A: 通讯模块, Modbus TCP/EtherNet/IP 卡槽A: 通讯模块, CANopen 菊花链 RJ45 卡槽A: 通讯模块, CANopen SUB-D 9 卡槽A: 通讯模块, CANopen 螺钉端子排 卡槽A/卡槽B: 数字和输入I/O扩展模块 卡槽A/卡槽B: 继电器输出扩展模块 卡槽A: 通讯模块, Ethernet IP/Modbus TCP/MD-Link 通讯模块, BACnet MS/TP 通讯模块, 以太网Powerlink

补充信息

输出电压	<= 电源电压
容许的临时增强电流	1.1 x In 在 60 s (标准负载) 1.5 x In 在 60 s (重载)
电机滑差补偿	可以抑制 不适用永磁同步电机规律 可调 自动 无论负载情况
加速和减速倾斜	线性可单调 从0.01...9999S
制动至停止	采用直流注入
保护类型	热保护: 马达 安全转矩关闭: 马达 电机断相: 马达 热保护: 驱动 安全转矩关闭: 驱动 过热: 驱动 输出相线和接地之间的过流: 驱动 输出电压过载: 驱动 短路保护: 驱动 电机断相: 驱动 直流总线过压: 驱动 线路电源过压: 驱动 总线供电欠压: 驱动 总线供电失相: 驱动 超速: 驱动 控制电路上制动: 驱动
频率分辨率	显示单元: 0.1 Hz 模拟量输入: 0.012/50 Hz
电气连接	控制: 可拆卸螺钉端子0.5...1.5 mm ² 线路侧: 螺钉终端10...16 mm ² 马达: 螺钉终端10...16 mm ²
端口类型	RJ45 (在远程图形终端) 适用 Ethernet/Modbus TCP RJ45 (在远程图形终端) 适用 Modbus 串行
物理接口	2线制RS485 适用 Modbus 串行
传输帧	RTU 适用 Modbus 串行
传输率	10/100 Mbit/s 适用 以太网的IP / Modbus TCP 4.8, 9.6, 19.2, 38.4 kbit/s 适用 Modbus 串行

交换模式	半双工, 全双工, 自动协商 Ethernet/Modbus TCP
数据格式	8比特, 可配置为偶数, 奇数或无奇偶 适用 Modbus 串行
极化方式	无阻抗 适用 Modbus 串行
地址数	1...247 适用 Modbus 串行
访问方法	从 (站) Modbus TCP
电源	用于逻辑输入的外部电源: 24 V 直流 (19...30 V), <1.25 mA, 保护类型: 过载和短路保护 内部电源 用于参考电位计 (1 至 10 kOhm): 10.5 V 直流 +/- 5 %, <10 mA, 保护类型: 过载和短路保护 用于逻辑输入的内部电源和STO功能: 24 V 直流 (21...27 V), <200 mA, 保护类型: 过载和短路保护
本地信号指示	本地诊断: 3 LED 集成通讯状态: 3 LED (双色) 通讯模块状态: 4 颗LED指示灯 (双色) 电压状态: 1 个LED (红色)
宽度	264 mm
高度	678 mm
深度	330 mm
产品重量	19.6 kg
模拟量输入数量	3
模拟量输入类型	AI1, AI2, AI3 软件-可配置电压: 0...10 V 直流, 阻抗: 30 kOhm, 分辨率 12 bits AI1, AI2, AI3 软件-可配置电流: 0...20 mA/4...20 mA, 阻抗: 250 Ω, 分辨率 12 bits
离散量输入数量	8
数字量输入类型	DI1...DI6 可编程, 24 V 直流 (<= 30 V), 阻抗: 3.5 kOhm DI5, DI6 可编程为脉冲输入: 0...30 kHz, 24 V 直流 (<= 30 V) STOA, STOB 安全扭矩中断, 24 V 直流 (<= 30 V), 阻抗: > 2.2 kOhm
输入兼容	DI1...DI6: 离散量输入 1 级 PLC 符合 EN/IEC 61131-2 DI5, DI6: 离散量输入 1 级 PLC 符合 IEC 65A-68 STOA, STOB: 离散量输入 1 级 PLC 符合 EN/IEC 61131-2
离散量输入逻辑	正逻辑(源) (DI1...DI6), < 5 V (状态 0), > 11 V (状态 1) 负逻辑(漏) (DI1...DI6), > 16 V (状态 0), < 10 V (状态 1) 正逻辑(源) (DI5, DI6), < 0.6 V (状态 0), > 2.5 V (状态 1) 正逻辑(源) (STOA, STOB), < 5 V (状态 0), > 11 V (状态 1)
模拟量输出数量	2
模拟量输出 型号	软件-可配置电压 AO1, AO2: 0...10 V DC 阻抗 470 Ω, 分辨率 10 bits 软件-可配置电流 AO1, AO2: 0...20 mA, 分辨率 10 bits
采样期间	2 ms +/- 0.5 ms (DI1...DI4) - 离散量输入 5 ms +/- 1 ms (DI5, DI6) - 离散量输入 5 ms +/- 0.1 ms (AI1, AI2, AI3) - 模拟量输入 10 ms +/- 1 ms (AO1) - 模拟量输出
精度	+/- 0.6 % AI1, AI2, AI3 用于60 °C的温度变动 模拟量输入 +/- 1 % AO1, AO2 用于60 °C的温度变动 模拟量输出
线性度误差	AI1, AI2, AI3: 最大值 +/- 0.15 % 适用 模拟量输入 AO1, AO2: +/- 0.2 % 适用 模拟量输出
继电器输出数量	3
继电器输出类型	可配置的继电器逻辑 R1: 故障继电器 NO/NC 电气寿命 100000 次 可配置的继电器逻辑 R2: 序列继电器 NO 电气寿命 100000 次 可配置的继电器逻辑 R3: 序列继电器 NO 电气寿命 100000 次
更新时间	继电器输出 (R1, R2, R3): 5 ms (+/- 0.5 ms)
最小开关电流 [I _{min}]	继电器输出 R1, R2, R3: 5 mA 在...上 24 V DC
最大开关电流	继电器输出 R1, R2, R3 在...上 阻性 (负载) 量, cos phi = 1: 3 A 在...上 250 V AC 继电器输出 R1, R2, R3 在...上 阻性 (负载) 量, cos phi = 1: 3 A 在...上 30 V DC 继电器输出 R1, R2, R3 在...上 感性负载量, cos phi = 0.4 L/R = 7 ms: 2 A 在...上 250 V AC 继电器输出 R1, R2, R3 在...上 感性负载量, cos phi = 0.4 L/R = 7 ms: 2 A 在...上 30 V DC
隔离	电源与控制端子之间

环境

绝缘电阻	> 1 MOhm 接地 1 分钟 500 V 直流
噪音等级	53.7 dB 符合 86/188/EEC
操作位置	垂直方向 +/- 10°
Maximum THDI	<48 % 从80...100%负载 符合 IEC 61000-3-12
电磁兼容性	静电放电抗干扰 级别 3 符合 IEC 61000-4-2 射频电磁场辐射抗扰度试验 级别 3 符合 IEC 61000-4-3

抗快速瞬变 级别 4 符合 IEC 61000-4-4
 1.2/50和8/20 μs复合波 (测试) 级别 3 符合 IEC 61000-4-5
 抗射频场引起的传导波动 级别 3 符合 IEC 61000-4-6

污染等级	2 符合 EN/IEC 61800-5-1
抗振动	波峰至波峰 1.5 mm (f= 2...13 Hz) 符合 IEC 60068-2-6 1 gn (f= 13...200 Hz) 符合 IEC 60068-2-6
抗冲击	15 gn 适用 11 ms 符合 IEC 60068-2-27
相对湿度	5...95 % 无冷凝 符合 IEC 60068-2-3
环境温度	-15...40 °C (无) 40...50 °C (有)
贮存环境温度	-40...70 °C
工作海拔	<= 1000 m 无 1000...4800 m 电流降额 1%/100m
环境特征	化学污染抵抗 等级3C3 符合 EN/IEC 60721-3-3 尘土污染抵抗 等级3S3 符合 EN/IEC 60721-3-3
标准	EN/IEC 61800-3 环境1分类C2 EN/IEC 61800-3 环境2分类C3 EN/IEC 61800-3 EN/IEC 61800-5-1 IEC 61000-3-12 IEC 60721-3 IEC 61508 IEC 13849-1
产品认证	DNV-GL REACH CSA TÜV ATEX INERIS UL ATEX zone 2/22
标识	CE

可持续性

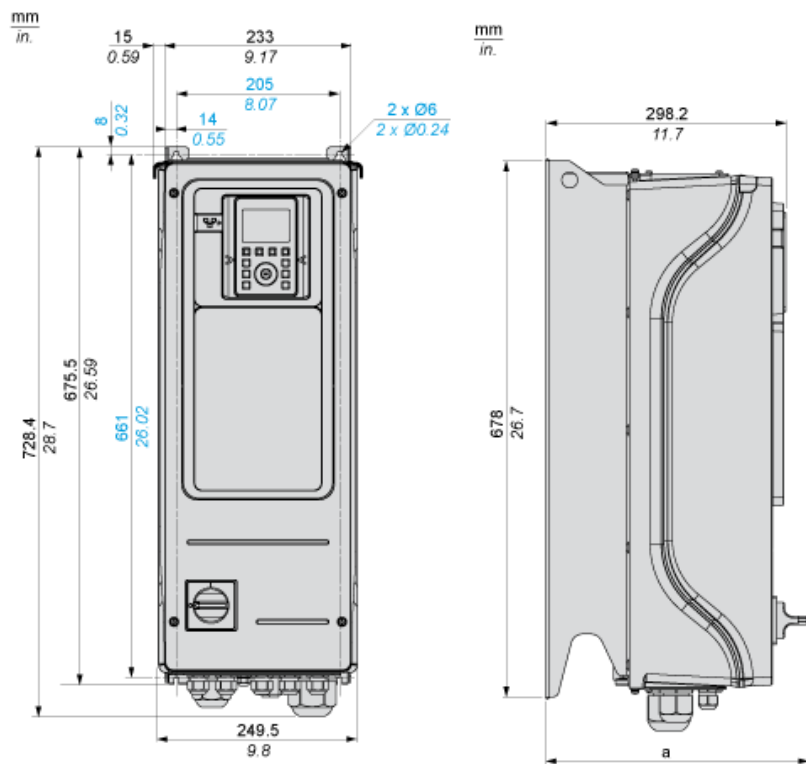
产品类型	Green Premium 产品
REACH法规	REACH 声明
欧盟ROHS指令	主动合规性 (超出欧盟 RoHS 法定范围的产品) 欧盟ROHS声明
无汞	是
RoHS 豁免信息	是
中国 ROHS 管理办法	中国 ROHS 声明
环境披露	产品环境文件
流通资料	产品使用寿命终期信息
WEEE	该产品必须经特定废物回收处理后弃置于欧盟市场，绝不可丢弃于垃圾桶中。

合同保修

保修单	18 个月
-----	-------

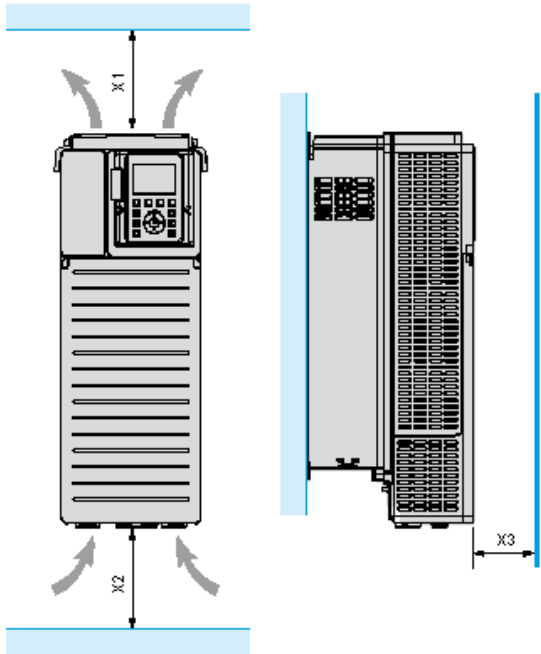
尺寸

正面和左侧视图



(a) = 330 mm (13 in.)

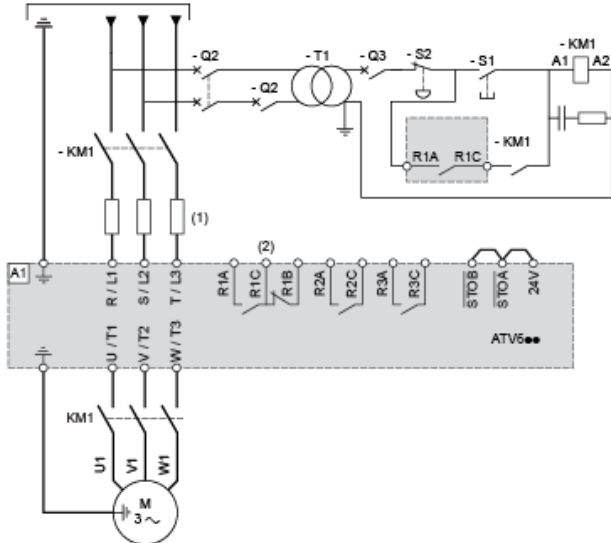
间隙



X1	X2	X3
≥ 100 mm (3.94 in.)	≥ 100 mm (3.94 in.)	≥ 10 mm (0.39 in.)

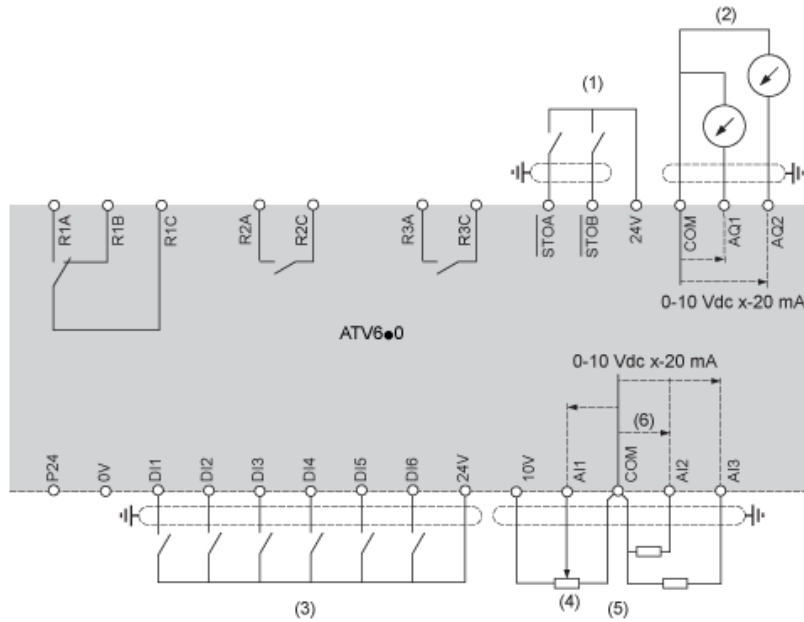
通过线路接触器实现上游断路的三相电源

符合 EN 954-1 类别 1 和 IEC/EN 61508 容量 SIL1 标准、依照 IEC/EN 60204-1 标准的停机类别 0 的接线图



- (1) 线路电抗器（已使用的情况下）
 (2) 一旦检测到错误，便将继电器 R1 设置为 Fault 运行状态，以关闭产品。
 A1：驱动器
 KM1：线路接触器
 Q2、Q3：断路器
 S1/S2：按钮
 T1：控制件用变压器

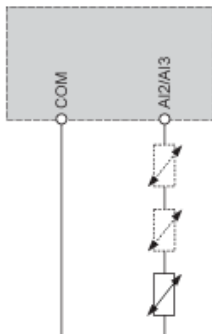
控制块接线图



- (1) Safe Torque Off
- (2) 模拟量输出
- (3) 数字量输入
- (4) 参考电位计
- (5) 模拟量输入
- R1A、R1B 故障继电器
- R2A、R2C 顺序继电器
- R3A、R3C 顺序继电器

传感器连接

可在端子 AI2 或 AI3 上连接 1 个或 3 个传感器。

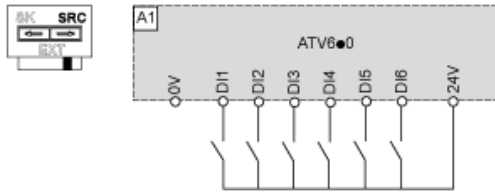


漏型/源型开关配置

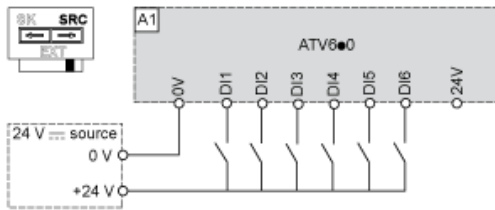
开关用于按照可编程控制器输出的技术调整逻辑输入的运行。

- 如果使用带 PNP 晶体管的 PLC 输出，应将开关设置为“源型”(工厂设置)。
- 如果使用带 PNP 晶体管的 PLC 输出，应将开关设置为“外部”。

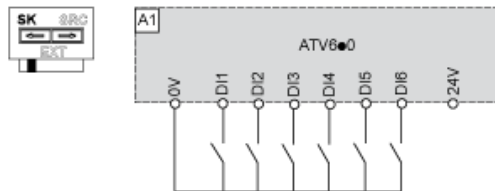
切换设置为 SRC (源型) 位置，将使用输入电源给逻辑输入供电



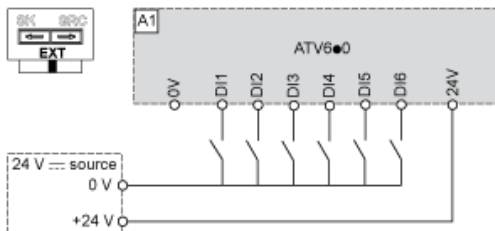
切换设置为 SRC (源型) 位置，将使用外部电源给逻辑输入供电



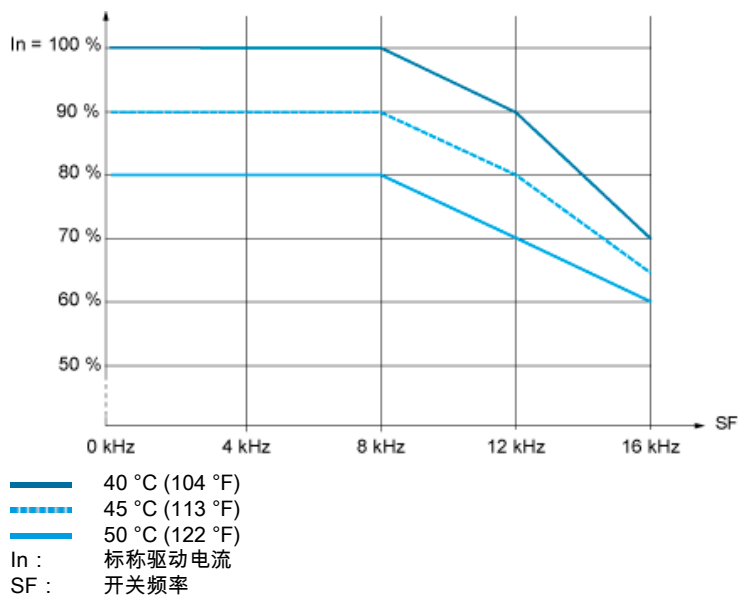
切换设置为 SK (漏型) 位置，将使用输出电源给逻辑输入供电



切换设置为 EXT (外部) 位置，将使用外部电源给逻辑输入供电



降额曲线





1 下载手册

您必须具有详细的资料，以便能够进行安装和调试。
此信息可在下列手册中找到，请访问 www.schneider-electric.com 进行下载：

- Altivar Process 安装手册 (EAV64317)
- Altivar Process 编程手册 (EAV64324)

⚠️ ⚠️ 危险

电击、爆炸或电弧危险

- 只有熟悉和理解本手册以及其他所有相关产品文档内容，并且接受过安全培训可识别与避免相关风险的人员方可对本变频器系统进行作业。只有专业人员才能对此启动器进行安装、调节、修理与维护。
- 系统集成人员负责遵守所有地方与国家电气规范要求，以及与所有设备接地相关的其他适用法规。
- 产品的许多部件，包括印刷电路板，以电网电压运行。
- 仅使用额定值正确且进行电气绝缘的工具和测试设备。
- 当通电时，请勿触摸未屏蔽的部件或端子。
- 当轴转动时，电机产生电压。在对变频器系统进行任何类型作业之前，首先阻挡电机轴，以防意外转动。
- 交流电压使电机电缆中未使用的导线产生电压。将电机电缆未使用的导线两端绝缘。
- 请勿使直流母线端子或者直流母线电容器或者制动电阻器端子形成短路。
- 在对变频器系统进行任何操作之前：
 - 断开所有电源，包括可能会带电的外部控制电源。考虑断路器或主电源开关未断开所有电路电源的情况。
 - 在与变频器系统相关的所有电源开关上放置禁止合闸标签。
 - 将所有电源开关锁定在打开位置。
 - 等待 15 分钟以使直流母线电容器放电。
 - 遵循本产品的安装手册中的章节“确认存在电压”中提供的操作说明。
- 对变频器系统加电之前：
 - 确认工作已完成且整个系统不会导致危险。
 - 如果电源输入端子和电机输出端子已接地并短路，则拆除这些端子上的接地线路和短路。
 - 确认所有设备都正确接地。
 - 确认已安装和 / 或关闭诸如外盖、门、格栅等所有保护设备。

不遵循上述说明将导致人员伤亡。

电气设备的安装、操作、维修和维护工作仅限于专业人员执行。Schneider Electric 对于不遵循本说明而引发的任何后果概不负责。

2 检查变频器的交付

打开驱动器，并确认其是否被损坏。损坏的产品或附件有可能造成电击或设备意外运行。

⚠️ ⚠️ 危险

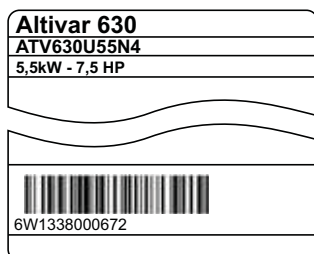
电击或设备意外运行

请勿使用损坏的产品或附件。

如果不遵守这些说明，将会导致死亡或严重伤害。

如果您发现任何损坏情况，请与您当地的施耐德电气销售部门联系。

- 检查印刷在标签上的变频器产品型号是否与订货单对应的交货单上的一致。



- 记录变频器产品型号：_____ 和序列号：_____

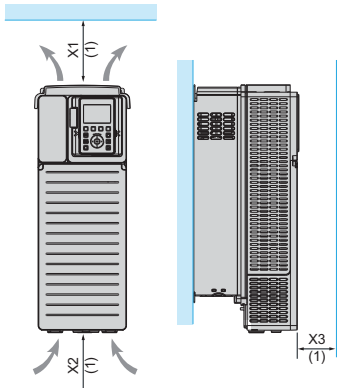
3 检查主电源的兼容性

- 检查主电源是否与变频器兼容。

电源 3 相 _____ V 变频器主电源电压 _____ V

变频器范围：ATV●●●●● M3 = 200/240 V – ATV●●●●● N4 = 380/480 V – ATV●●●●● S6● = 600 V – ATV●●●●● Y6 = 500/690 V

4 垂直安装变频器



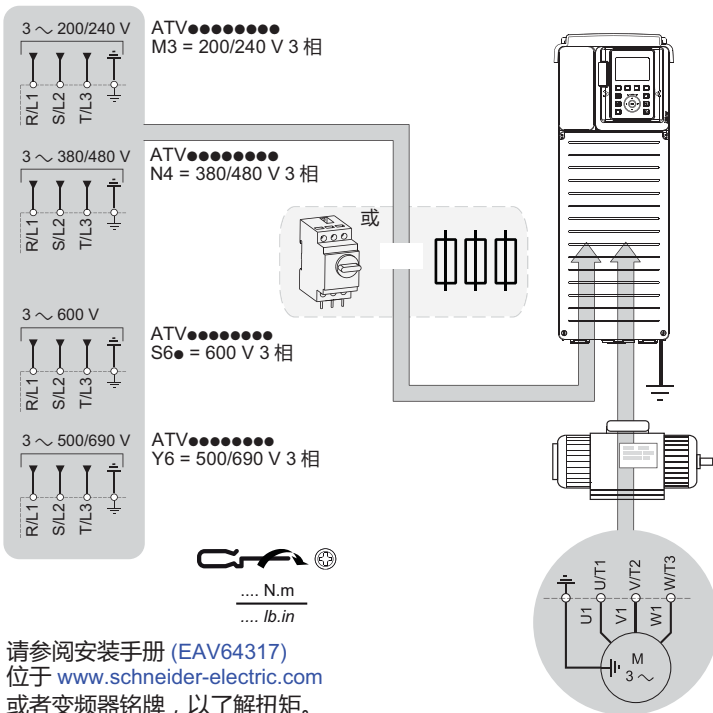
驱动器	X1	X2	X3
ATV630U07●●...ATV630D90N4, ATV630U22S6X...ATV630D15S6X, ATV630●●●S6, ATV630●●●Y6, ATV650●●●●●	≥ 100 mm (3.9 in.)	≥ 100 mm (3.9 in.)	≥ 10 mm (0.39 in.)
ATV630D55M3...ATV630D75M3, ATV630C11N4...ATV630C16N4	≥ 250 mm (10 in.)	≥ 250 mm (10 in.)	≥ 100 mm (3.9 in.)
ATV630C22N4●●...ATV630C31N●●4	≥ 200 mm (8 in.)	≥ 150 mm (5.9 in.)	≥ 10 mm (0.39 in.)

对于变频器周围的温度高达 50 °C (122 °F) 的情况，有关其它热状况和，请参阅 www.schneider-electric.com 上的安装手册 (EAV64317)。

(1) 对应于热学约束条件的最小值

5 连接变频器：功率

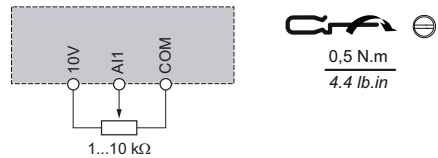
- 将变频器接地。
- 检查断路器或熔断器的额定值（请参阅 SCCR 附件 EAV64300）。
- 检查电机额定电压是否与变频器电压兼容。
电机额定电压 _____ V。
- 将变频器连接到电机。
- 将变频器连接到主电源。



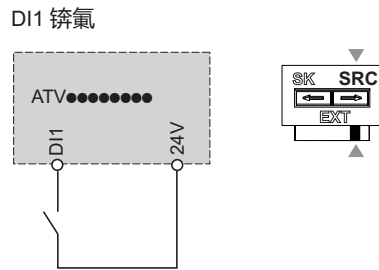
请参阅安装手册 (EAV64317) 位于 www.schneider-electric.com 或者变频器铭牌，以了解扭矩。

6 连接变频器：控制

- 连接频率给定值 AI1：



- 连接命令 DI1：
控制命令双线（工厂设置）



⚠️ 危险

起火或电击危险
导线截面和扭矩必须符合安装手册中提供的规格。
如果不遵守这些说明，将会导致死亡或严重伤害。

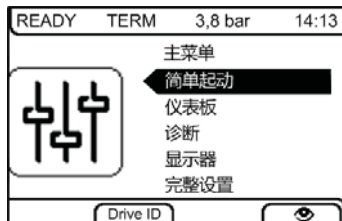
7 [只需启动]

- 检查数字输入是否处于活动状态 (DI1, 请参见步骤 6 图)。
- 给变频器通电。
- 如果需要, 设置日期、时间和语言。

访问 [只需启动], 可通过 :



图形显示终端

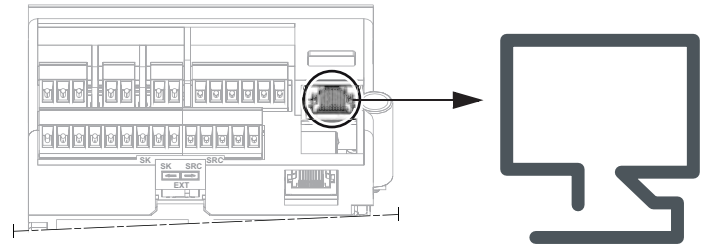


选择 [只需启动] 选项卡。

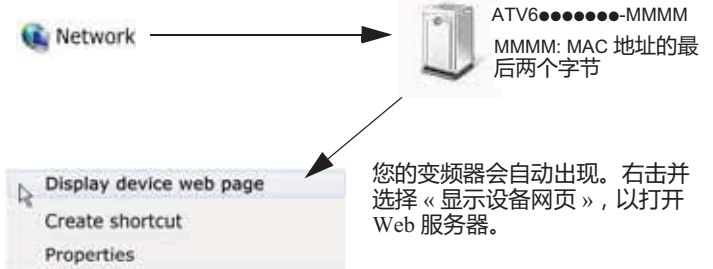
嵌入式网络服务器

访问 [只需启动] 需要遵循的步骤

1/ 利用以太网电缆将变频器连接至 PC。



2/ 在 PC 上打开网络资源管理器。



您的变频器会自动出现。右击并选择 « 显示设备网页 », 以打开 Web 服务器。

注意 : 如果您的电脑无法显示图标, 请与当地的 IT 管理员联系更改防火墙或杀毒软件。

3/ 第一次连接时, 默认 ID 是 :

- 用户名 = ADMIN
- 密码, 从图形显示终端进行访问 :
[主菜单] ? [我的偏好] ? [网络服务器]



4/ 更改默认连接 ID (用户名和密码)。

5/ 访问 [只需启动] 选择主页选项卡。



8 为异步电机设定电机参数

参见电机铭牌来设置以下

菜单	参数	仅限设置		客户设置
		ATV●●●●● M3 ATV●●●●● N4 ATV●●●●● Y6	ATV●●●●● S6●	
[短菜单]	[电机标准电压] bFr : 标准电机频率	[50 Hz IEC] 50 (Hz)	[60 Hz IEC] 60 (Hz)	
	[电机功率] nPr : 电机铭牌上的电机额定功率	变频器额定值 (kW)	变频器额定值 (HP)	
	[电机额定电压] unS : 电机铭牌上的电机额定电压	变频器额定值 (Vac)		
	[电机额定电流] nCr : 电机铭牌上的电机额定电流	变频器额定值 (A)		
	[额定电机频率] Frs : 电机铭牌上的电机额定频率	50 (Hz)		
	[电机额定速度] nSP : 电机铭牌上的电机额定转速	变频器额定值 (rpm)		
	[2/3 线控制] EC : 通过 2 线或 3 线控制实现命令控制	2C		
	[最大输出频率] EFr : 最大电机频率	60 (Hz)	72 (Hz)	
[电机热电流] iEH : 电机铭牌上的电机热电流	变频器额定值 (A)			

9 执行电机 [自整定]

警告

意外运动

[自整定] tun 功能会使电机运动，以便对驱动控制进行设置。

- 启动设备前请务必确认操作区域内没有人员或障碍物。

不按这些说明操作可能会导致严重的人身伤害甚至死亡。

自整定期间，电机可能会发生细微移动。系统的噪音产生和振动均为正常现象。

菜单	参数
[只需启动]	[自整定] tun : 将 [自整定] 设置为 YES。[自整定] tun 立即完成。

10 设置基本参数

菜单	参数	仅限设置		客户设置
		ATV●●●●● M3 ATV●●●●● N4 ATV●●●●● Y6	ATV●●●●● S6●	
[短菜单]	[加速时间] ACC : 加速时间	10.0 (s)		
	[减速时间] DEC : 减速时间	10.0 (s)		
	[低速频率] LSP : 最小给定值时的电机频率	0 (Hz)		
	[高速] HSP : 最大给定值时的电机频率	50 (Hz)	60 (Hz)	

11 启动电机

在电位计内设置 [频率给定值]

